



**MAXUS**

# Liste de prix

valable à partir du 26.03.2025



MY 2024

**eDELIVER 9**

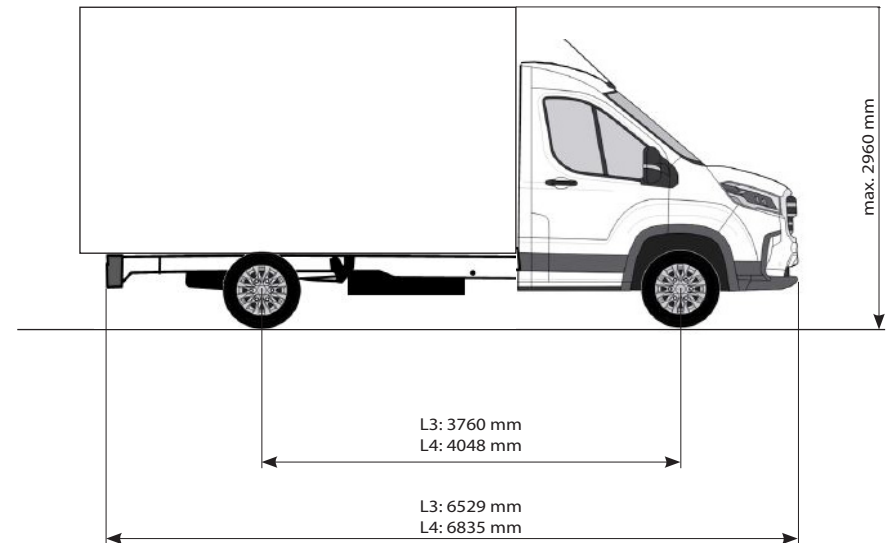
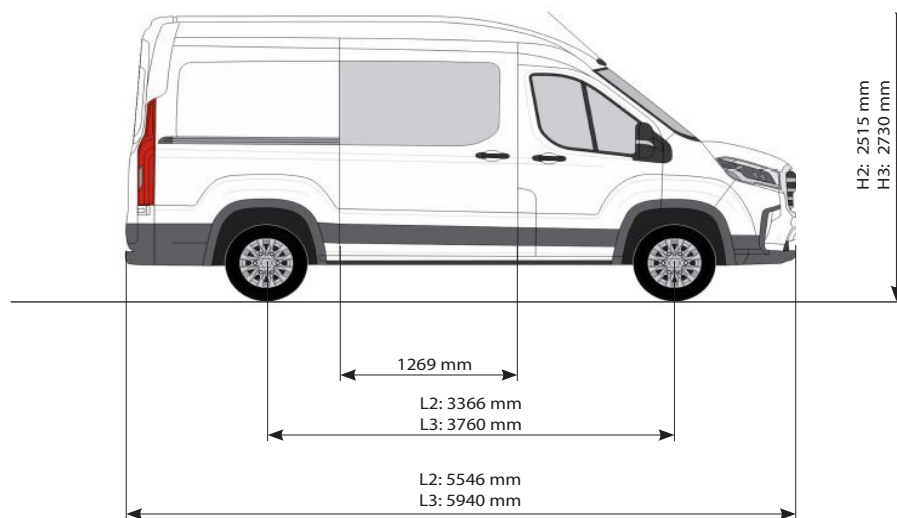
MAXUS SWITZERLAND, RICHTIPLATZ 5, 8304 WALLISELEN

# Prix

eDeliver9				VAN	
	Puissance	Capacité de la batterie		CHF (hors 8.1% deTVA)	CHF (8.1% de TVA incl.)
Moteur électrique	150 kW   204PS	77 kWh	L2H2	56'000.-	60'536.-
Moteur électrique	150 kW   204PS	88 kWh	L2H2	59'000.-	63'779.-
Moteur électrique	150 kW   204PS	77 kWh	L3H2	57'000.-	61'617.-
Moteur électrique	150 kW   204PS	88 kWh	L3H2	60'000.-	64'860.-
Moteur électrique	150 kW   204PS	77 kWh	L3H3	58'000.-	62'698.-
Moteur électrique	150 kW   204PS	88 kWh	L3H3	61'000.-	65'941.-

eDeliver9				Double Cab VAN	
	Puissance	Capacité de la batterie		CHF (hors 8.1% deTVA)	CHF (8.1% de TVA incl.)
Moteur électrique	150 kW   204PS	77 kWh	L3H2	60'000.-	64'860.-
Moteur électrique	150 kW   204PS	77 kWh	L3H3	61'000.-	65'941.-

eDeliver9				Chassis Cab	
	Puissance	Capacité de la batterie		CHF (hors 8.1% deTVA)	CHF (8.1% de TVA incl.)
Moteur électrique	150 kW   204PS	88 kWh	L3	58'500.-	63'238.5.-
Moteur électrique	150 kW   204PS	88 kWh	L4	59'500.-	64'319.5.-



# Équipement de série


Sécurité	VAN / DCiV	CC
Phares LED + feux de jour LED	●	●
Phares antibrouillard avant	●	●
Assistance au freinage électronique (EBA)	●	●
AEBS (système de freinage d'urgence automatique)	●	●
Alerte de sortie de voie (LDWS) + assistant de maintien de voie (LKA)	●	●
Programme électronique de stabilité (ESP)	●	●
Régulateur de vitesse adaptatif (ACC)	●	●
Reconnaissance des panneaux de vitesse	●	●
Troisième feu stop	●	
Système de contrôle de la pression des pneus (TPMS)	●	●
Assistance au démarrage en côte (HHC)	●	●
Surveillance des angles morts (BLIS)	●	
Airbags conducteur et passager	●	●
Airbags latéraux + airbags rideaux	●	●
Capteur de lumière + capteur de pluie	●	●
Capteurs de stationnement avant et arrière (châssis - seulement avant)	●	●
Caméra de recul	●	
Appel d'urgence automatique (eCall)	●	●
Rétroviseur anti-éblouissement	●	●
Technologie	VAN / DCiV	CC
Modes de conduite : ECO/Normal/Power	●	●
Frein de stationnement électrique (EPB) avec fonction Auto Hold	●	●
Trois niveaux de régénération : léger, moyen ou fort	●	●
Roue de secours complète	●	●
Câble de charge Mode 3 (11 kW)	●	●
Technologie V2L : extérieur	●	●
e-PTO (max. 5 kW)	●	●

Confort	VAN / DCiV	CC
Climatisation automatique	●	●
Lève-vitres électriques	●	●
Système sans clé et 2 clés intelligentes	●	●
Sièges chauffants	●	●
Équipement intérieur	VAN / DCiV	CC
Écran tactile 12,3" avec radio DAB+MP5+Bluetooth	●	●
Apple CarPlay ou Android Auto	●	●
Volant multifonction en cuir microfibre, chauffant	●	●
Volant multifonction avec commande radio intégrée	●	●
Volant réglable en hauteur	●	●
Deux ports USB + prise 12 V + ordinateur de bord	●	●
Verrouillage centralisé	●	●
Double siège passager avec tablette rabattable et espace de rangement sous la banquette	●	●
4 sièges en 2e rangée (uniquement double cabine)	●	
Siège conducteur réglable en 6 positions avec accoudoir central	●	●
Éclairage LED dans l'espace de chargement	●	
Lampe de lecture LED à l'avant	●	●
Deux porte-gobelets dans les portes avant	●	●
Compartiment à lunettes + poignée sur le montant A	●	●
Équipement extérieur	VAN / DCiV	CC
Rétroviseurs extérieurs réglables électriquement et chauffants	●	●
Rétroviseurs extérieurs avec clignotant intégré	●	●
Porte coulissante côté passager	●	
Portes arrière battantes avec angle d'ouverture jusqu'à 180° (L2) ou 256° (L3)	●	
Jantes en alliage de 16"	●	●
Trous de fixation pour barres de toit (seulement L3H2)	●	


# Options

Vitrage		CHF (hors 8.1% de TVA)	CHF (8.1% de TVA incl.)
Window Package	Fenêtre dans cloison Vitres arrière chauffantes	400.-	432.4.-



Portes	CHF (hors 8.1% de TVA)	CHF (8.1% de TVA incl.)
2 <sup>ème</sup> porte coulissante	700.-	756.7.-



Couleur	Série
Warm White Uni	●



Couleurs	CHF (hors 8.1% de TVA)	CHF (8.1% de TVA incl.)
Black Metallic	750.-	811.-
Grey Metallic		
Blue Metallic		

# Données techniques

		VAN / DCIV / CC
Transmission de traction		FWD
<b>Entraînement électrique</b>		
Puissance maximale	kW PS	150   204
<b>Couple maximal</b>	Nm	330
Puissance maximale sur 30 minutes	kW PS	70   102
Moteur		Permanent Magnet Synchronous
Type batterie		Phosphate de fer lithium (LFP)
<b>Freins</b>		
Avant et arrière: Disques		●
<b>Direction</b>		
Assistance de direction électrohydraulique		●
<b>Données de conduite</b>		
Vitesse maximale	km/h	100



# Données techniques



VAN		L2H2		L3H2		L3H3	
		77kWh	88kWh	77kWh	88kWh	77kWh	88kWh
Capacité batterie							
Poids total	kg	3500					
Poids à vide inclu conducteur	kg	2460	2530	2520	2590	2580	2650
Charge utile maximal	kg	965	895	905	835	845	775
Charge admissible sur essieu avant   arrière	kg	1885/2350					
Poids total roulant autorisé	kg	4250					
Poids remorquable freinée   non freinée	kg	1500   750				1400   750	
Charge admissible sur le toit	kg	-	-	150	-	-	-
Nombre de places	No.	3					
Longueur du véhicule	mm	5546			5940		
Hauteur du véhicule	mm	2515				2730	
Largeur du véhicule	mm	2062					
Volume de charge	m <sup>3</sup>	9.7		11.0		12.3	
Longueur de l'espace de chargement	mm	3019			3413		
Largeur de l'espace de chargement	mm	1800					
Largeur entre le passages de roues	mm	1366					
Hauteur de l'espace de chargement	mm	1802				2019	
Largeur de passage de la porte coulissante	mm	1269					
Hauteur de passage de la porte coulissante	mm	1570					
Empattement	mm	3366			3760		
Diamètre de braquage	m	13.4			14.8		
Dimensions des pneumatiques		215/75 R16C					
Autonomie WLTP (mixte) *	km	304	347	303	345	296	341
Consommation d'énergie mixte*	kWh/100 km	29.1	28.3	29.1	28.7	29.3	29.4
Émissions de CO2 en cycle mixte *	g/km	0					
Équivalent essence*	l/100 km	3.20	3.11	3.20	3.16	3.22	3.23
Émissions de CO2 générées par la production de carburant*	g/km	32	31	32	32	32	32
Temps de charge (DC / courant constant) 5-80%	min	51					
Temps de charge (AC / courant alternatif) 5-100%	h	8.5	9.3	8.5	9.3	8.5	9.3

\*Valeurs selon WLTP (Worldwide Harmonized Light Vehicles Test Procedure). WLTP est une procédure de test réaliste permettant de mesurer la consommation d'énergie et les émissions de CO2. Des facteurs tels que le style de conduite, la vitesse, la topographie, la charge utile, les équipements et équipements non standard, la température extérieure et le degré d'utilisation des consommateurs électriques influencent la consommation et l'autonomie. Les informations relatives à un véhicule spécifique peuvent différer des données pertinentes pour l'immatriculation en fonction de la réception par type CH ou de la réception individuelle du véhicule. Mesuré selon règlement (CE) 715/2007 dans la version actuellement en vigueur. Valeur cible selon WLTP : 153.6 g/km pour les camionnettes et les véhicules utilitaires légers.

# Données techniques



Double Cab (DCiV)		L3H2	L3H3
Capacité batterie		77kWh	
Poids total	kg	3500	
Poids à vide inclu conducteur	kg	2540	2600
Charge utile maximal	kg	885	825
Charge admissible sur essieu avant   arrière	kg	1885/2350	
Poids total roulant autorisé	kg	4250	
Poids remorquable freinée   non freinée	kg	1500/750	
Charge admissible sur le toit	kg		
Nombre de places	No.	7	
Longueur du véhicule	mm	5940	
Hauteur du véhicule	mm	2515	2730
Largeur du véhicule	mm	2062	
Volume de charge	m <sup>3</sup>	11	12.3
Longueur de l'espace de chargement	mm	3413	
Largeur de l'espace de chargement	mm	1800	
Largeur entre le passages de roues	mm	1366	
Hauteur de l'espace de chargement	mm	1802	2019
Largeur de passage de la porte coulissante	mm	1269	
Hauteur de passage de la porte coulissante	mm	1570	
Empattement	mm	3760	
Diamètre de braquage	m	14.8	
Dimensions des pneumatiques		215/75 R16C	
Autonomie WLTP (mixte)*	km	303	296
Consommation d'énergie mixte*	kWh/100 km	29.1	29.3
Émissions de CO2 en cycle mixte	g/km	0	
Équivalent essence*	l/100 km	3.20	
Émissions de CO2 générées par la production de carburant*	g/km	32	
Temps de charge (DC / courant constant) 5-80%	min	51	
Temps de charge (AC / courant alternatif) 5-100%	h	8.5	

\*Valeurs selon WLTP (Worldwide Harmonized Light Vehicles Test Procedure). WLTP est une procédure de test réaliste permettant de mesurer la consommation d'énergie et les émissions de CO2. Des facteurs tels que le style de conduite, la vitesse, la topographie, la charge utile, les équipements et équipements non standard, la température extérieure et le degré d'utilisation des consommateurs électriques influencent la consommation et l'autonomie. Les informations relatives à un véhicule spécifique peuvent différer des données pertinentes pour l'immatriculation en fonction de la réception par type CH ou de la réception individuelle du véhicule. Mesuré selon règlement (CE) 715/2007 dans la version actuellement en vigueur. Valeur cible selon WLTP : 153.6 g/km pour les camionnettes et les véhicules utilitaires légers.

# Données techniques



Chassis Cab		L3	L4
Capacité batterie		88kWh	
Poids total	kg	3500	
Poids à vide inclu conducteur	kg	2215	2225
Charge utile maximal	kg	1210	1200
Charge admissible sur essieu avant   arrière	kg	1885   2350	
Poids total roulant autorisé	kg	4250	
Poids remorquable freinée   non freinée	kg	1500   750	
Charge admissible sur le toit	kg	-	
Nombre de places	No.	3	
Longueur max. du véhicule avec la construction de plateau	mm	6529	6835
Hauteur max. du véhicule avec la construction de plateau	mm	2960	
Largeur max. du véhicule avec la construction de plateau	mm	2136	
Longueur du véhicule	mm	6200	6680
Hauteur du véhicule	mm	2310	
Largeur du véhicule	mm	2052	
Longueur max. de la construction sur châssis	mm	4188	4620
Hauteur max. de la construction sur châssis	mm	2334	
Largeur max. de la construction sur châssis	mm	2250	
Empattement	mm	3760	4048
Diamètre de braquage	m	14.8	15.8
Dimensions des pneumatiques		215/75 R16C	
Autonomie WLTP (mixte)*	km	abhängig vom Aufbau	
Consommation d'énergie mixte*	kWh/100 km	abhängig vom Aufbau	
Émissions de CO2 en cycle mixte*	g/km	0	0
Équivalent essence*	l/100 km	abhängig vom Aufbau	
Émissions de CO2 générées par la production de carburant*	g/km	abhängig vom Aufbau	
Temps de charge (DC / courant constant) 5-80%	min	51	
Temps de charge (AC / courant alternatif) 5-100%	h	9.3	

\*Valeurs selon WLTP (Worldwide Harmonized Light Vehicles Test Procedure). WLTP est une procédure de test réaliste permettant de mesurer la consommation d'énergie et les émissions de CO2. Des facteurs tels que le style de conduite, la vitesse, la topographie, la charge utile, les équipements et équipements non standard, la température extérieure et le degré d'utilisation des consommateurs électriques influencent la consommation et l'autonomie. Les informations relatives à un véhicule spécifique peuvent différer des données pertinentes pour l'immatriculation en fonction de la réception par type CH ou de la réception individuelle du véhicule. Mesuré selon règlement (CE) 715/2007 dans la version actuellement en vigueur. Valeur cible selon WLTP : 153.6 g/km pour les camionnettes et les véhicules utilitaires légers.



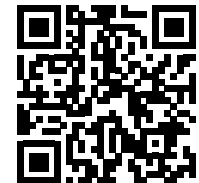
## Prestations de garantie\*

5 ans d'usine ou jusqu'à 100'000 km (la valeur atteinte en première s'applique)

8 ans ou jusqu'à 250'000 km sur la batterie haute tension

5 ans de garantie de mobilité avec service d'assistance 24 h

Trouvez votre partenaire:



**Maxus Switzerland  
Astara Longbridge AG  
Richtiplatz 5  
8304 Wallisellen**

\* uniquement pour les véhicules importés par Maxus Switzerland